



**Две направляющие штанги
для большей стабильности.**

Торцовочные пилы с протяжкой
КАРЕХ KS 88 и KS 120

КАРЕХ

FESTOOL

Профессиональный инструмент
для самых высоких требований

Точность вдвойне: KAPEX KS 88 | KS 120.

Новая KAPEX KS 88 и KS 120 - две торцовочные пилы с протяжкой, обеспечивающие превосходный рез.

Преимущества **KS 88**:

- ▶ две направляющие штанги с шариковыми втулками для уникальной точности
- ▶ компактная конструкция для удобной транспортировки и мобильности
- ▶ умные детали, такие, например, как кнопка установки угла и быстросействующий зажим для точной и быстрой настройки угла реза
- ▶ встроенная ММС-электроника для плавного пуска и эффективной работы с учетом особенностей материала

В том случае, если необходимо выполнить максимально чистый рез,

KS 120 - просто непобедима:

- ▶ двухлинейный лазер для точного распила
- ▶ устройство настройки угла реза для выставления угла с точностью до миллиметра
- ▶ специальное положение для торцевания позволяет пилить рейки высотой до 120 мм
- ▶ практичная малка для безошибочного переноса внутренних и внешних углов

Новая KAPEX KS 88 и KS 120 - точность вдвойне. Компактные, легкие, непревзойденные по уровню комфорта и применению. Для чистых результатов в мастерской или на монтаже.



Сверхпрочный шарикоподшипниковый узел. Две направляющие штанги Festool гарантируют плавное ведение пильного диска и максимальную точность.

Прочность и мобильность для тяжелых условий применения. Магнетиное высококачественное основание обеспечивает стабильность и минимальный вес.



ММС-электроника с предварительной установкой частоты вращения, плавным пуском, защитой от перегрузки позволяет выполнять работы с учетом особенностей материала.

Быстрый запуск и удобная настройка. Система FastFix для легкой смены пильного диска в считанные секунды.

Еще более удобная и точная, то есть как и у KS 120 устройство регулировки позволяет выставлять угол реза с точностью до миллиметра.

Невероятно мобильная благодаря эргономичному фиксатору для транспортировки, выдвижному зажиму, катушке для кабеля, легкой и компактной конструкции.

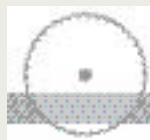
Хороший обзор и чистый воздух. Благодаря системе пылеудаления и функциональному кожуху обеспечивается превосходное удаление опилок именно там, где они образуются.

Подвижная малка у KS 120 экономит время и позволяет избежать ошибок. Для быстрого выставления внутренних и внешних углов и переноса их с заготовки на инструмент.

Впечатляющая режущая способность:

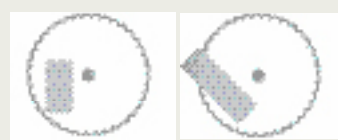
Со специальным положение для торцевания KS 120 Вы можете пилить рейки до 120 мм вертикально у упора или потолочные плинтусы и мебельные карнизы в "естественном положении" - свободное пространство за фланцем делает это возможным.

Стандартное положение:



Макс. ширина x высота
305 x 88 мм

Специальное положение:

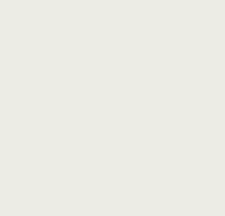


Макс. ширина x высота
60 x 120 мм

Макс. ширина
168 мм

KAPEX

Комплект поставки и технические данные



Области применения	КАРЕХ KS 88	КАРЕХ KS 120
• Поперечный распил досок и панелей до 305 x 88 мм		
• Подгонка мебельных карнизов до 168 мм		
• Торцевание бруса и балок толщиной до 88 мм		
• Торцовка деталей из цветных металлов и пластмассы		
• Отпиливание под углом 45° - без расчетов		
• Специальное положение для торцевания - для подгонки плинтусов и реек высотой до 120 мм		

Преимущества	КАРЕХ KS 88	КАРЕХ KS 120
• Две направляющие штанги для точного реза		
• Компактная, легкая конструкция для удобной транспортировки		
• Малка и двухлинейный лазер для переноса углов		
• Система FastFix для быстрой смены пильного диска		
• Удобная установка угла с помощью точной регулировки		
• Точная настройка диска и выставление угла до миллиметра		
• Безопасный тормоз		



Технические данные		
Потребляемая мощность	1600 Вт	
Частота вращения холостого хода	1400–3400 об/мин	
Диаметр пильного диска	260 мм	
Глубина пропила при 90°/90°	305 x 88 мм	
Глубина пропила при 45°/90°	215 x 88 мм	
Глубина пропила при 45°/45° (слева)	215 x 55 мм	
Глубина пропила при 45°/45° (справа)	215 x 35 мм	
Особая глубина пропила при 45°/90° (справа)	-	20 x 120 мм
Мебельный карниз, диагональный пропил	168 мм	
Угол наклона	47°/47°	
Угол пропила под ус	50°/60°	
Размеры (Ш x Г x В)	713 x 500 x 470 мм	
Разъем для удаления пыли Ø	27/36	
Вес	20,7 кг	21,5 кг

Комплект поставки	Цена в руб., с НДС	№ для заказа
КАРЕХ KS 88 E Диск пильный универсальный HW W60, зажим заготовки, вспомогательный инструмент, в картоне	48 940	561396
КАРЕХ KS 120 EB Диск пильный универсальный HW W60, малка, зажим заготовки, вспомогательный инструмент, в картоне	63 380	561283
KS 120 EB-Set Диск пильный универсальный HW W60, малка, зажим заготовки, стол многофункциональный MFT КАРЕХ, зажимной комплект, 2 торцовочных упора, 2 угловых упора, вспомогательный инструмент, в картоне	104 030	561289

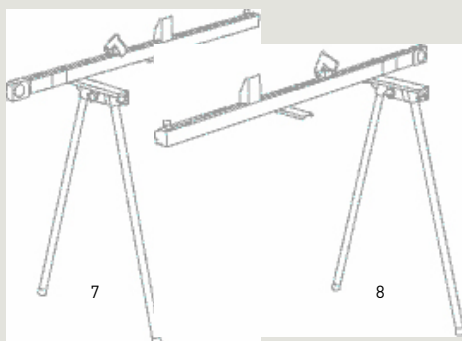
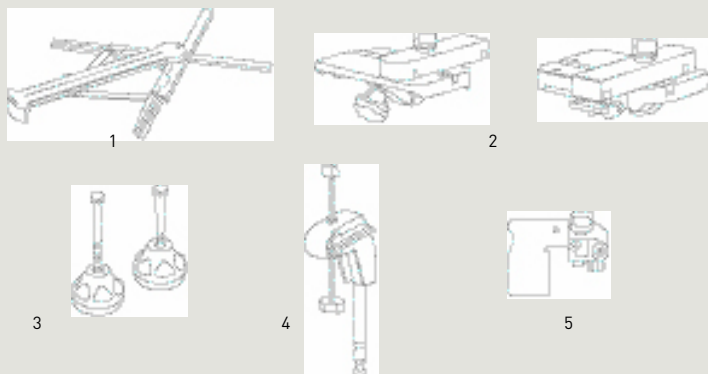


Чистый распил и точное выставление угла благодаря специальной малке и двухлинейному лазеру KS 120.

Системная оснастка

FESTOOL

Профессиональный инструмент
для самых высоких требований



9 10 11 12



	Технические данные	№ для заказа
1	Малка угломер SM-KS 120	494370
2	Угловой упор AB-KS	494369
3	Зажимной комплект SZ-KS	494693
4	Зажим заготовки KL-KS	494391
5	Ограничитель KA-AR	488560
6	Многофункциональный стол MFT KAPEX	495465
7	Торцовочный упор KA-KS L	495969
8	Торцовочный упор KA-KS R	495968
9	Диски пильный универсальный HW Z60	494604
10	Диск пильный с мелким зубом HW Z80	494605
11	Диски пильный для ламината HW Z64	494606
12	Диск пильный для алюминия/пластмассы HW Z68	494607

Центральный офис в Российской Федерации ООО "ТТС Тултехник Системс"

111250, Россия, Москва,
Проезд завода "Серп и молот", 6
Телефон: +7 (495) 721 95 85
Факс: +7 (495) 361 68 22
E-mail: info@tooltechnic.ru

Центральная сервисная служба ООО "ТТС Тултехник Системс"

111250, Россия, Москва,
Открытое шоссе, вл. 48а
Телефон: +7 (495) 580 73 72
Факс: +7 (495) 580 73 79
E-mail: service@tooltechnic.ru

www.festool.ru

Ваш партнер

Festool
КАРЕХ
Действительно с июля 2009

Best.-Nr. 60636



Изменения и ошибки не исключены. Все рисунки имеют общий характер. Составлено для TTS Tooltechnic Systems AG & Co. KG, 73240 Wendlingen, 07/2009